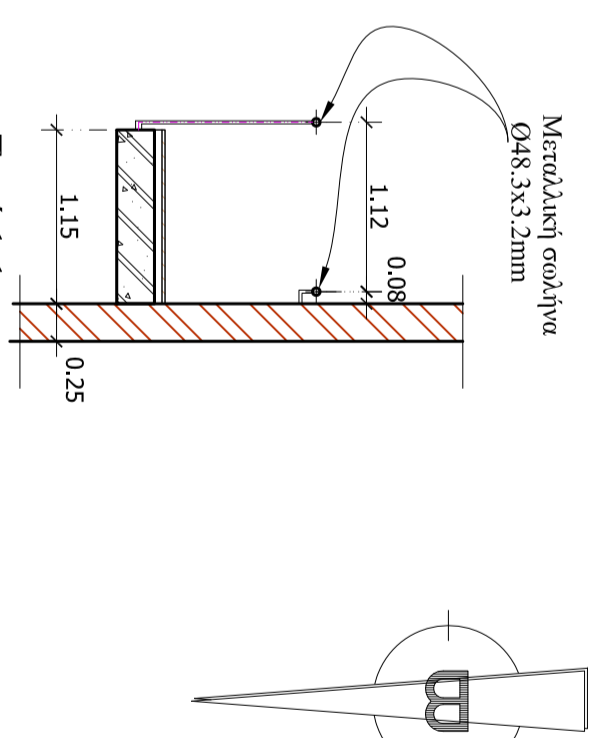
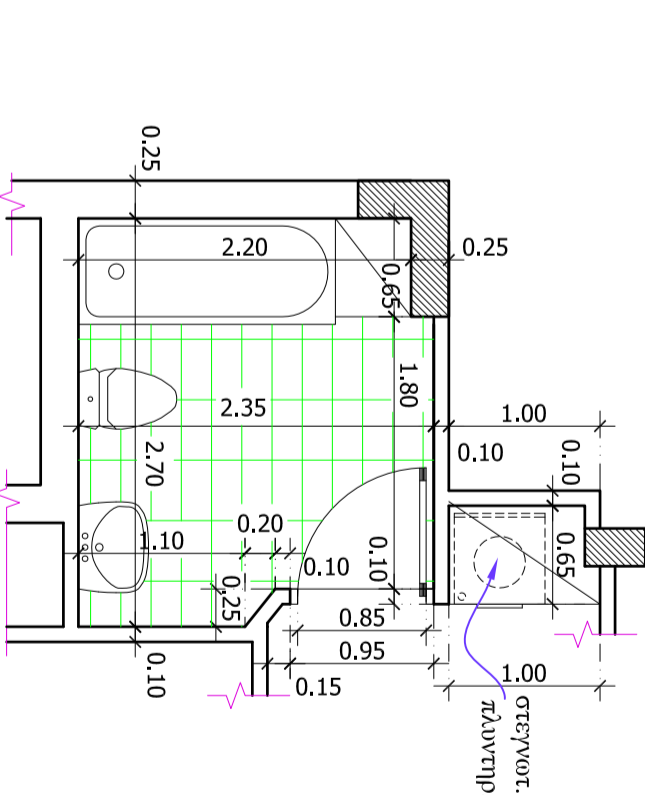


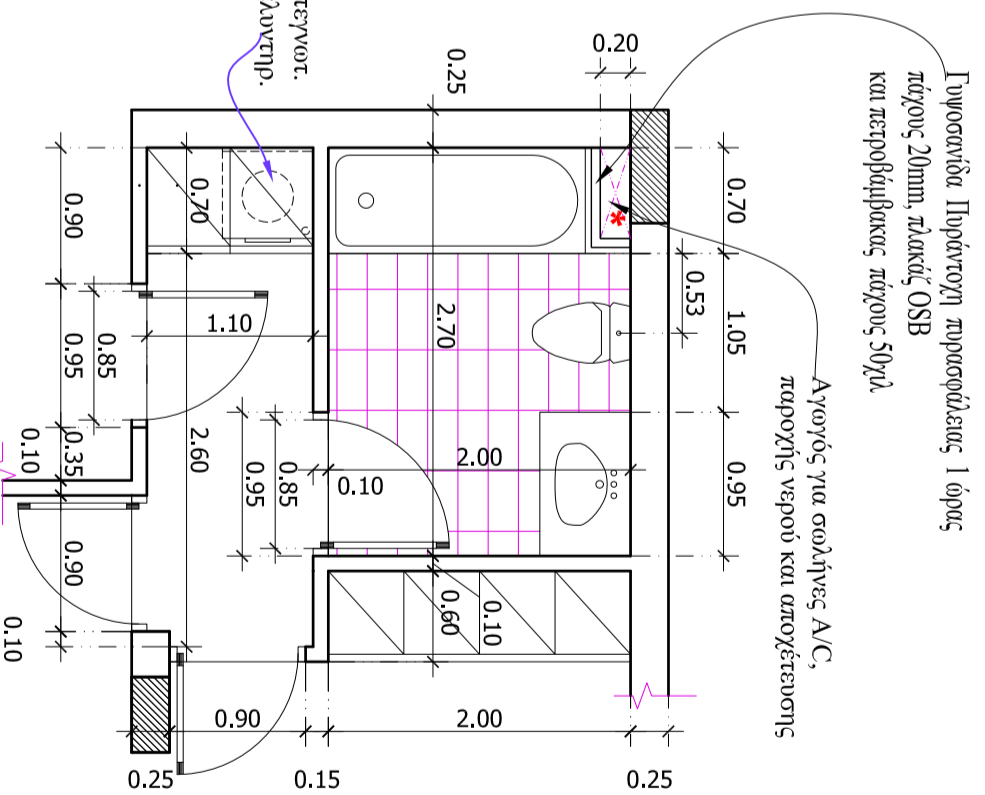
Κάρτηρη Ισογείου.



Τομή 1-1.
κλ. 1:50



Κάρτηρη μπάνιου.
κλ. 1:50



Κάρτηρη μπάνιου.
κλ. 1:50

Παρατηρήσεις:

- 1.75 - πάχος κοφωμάτων
- 2.20 - απόψη κοφωμάτων
- 0.90 0.90 - πάχος κοφωμάτων παροχών
- 2.20 - απόψη κοφωμάτων

ΣΗΜΕΙΩΣΗ: Το απόψη και η παροχών μερών να στο το τελικό διάθετο

Τυποσυνάρτη Ηλεκτρολογική υποδομής 1 όρους πύργος 20mm, πλάκα OSB και περιθώρια βελόνες, πύργος 50x70
Αγοράς για σωλήνες Α.Σ. παροχής νερού και αποχέτευσης

Μέγιστον ύψος σκευαλού εισόδου διαμερισματος 1.5 cm.

Θέση συρταριών μονόδονο κάλυψης

ΩΦΕΛΗΜΑ ΕΜΒΛΙΑ ΔΙΑΜΕΡΙΜΑΤΩΝ

ΔΙΑΜ.	ΕΜΒΛΙΑ ΔΙΑΜΕΡΙΣΜΑΤΩΝ	ΚΑΥΜΑΜΕΝΕΣ ΒΕΡΑΝΤΕΣ
101	78.62 m ²	13.90 m ²
102	78.85 m ²	13.90 m ²
103	78.23 m ²	21.22 m ²
104	79.11 m ²	20.40 m ²

ANDREAS G. MARKOU & LIODMILA A. MARKOU
Civil Engineer M. Sc.
Tel: 25720559 - 99570144 Fax:25720031
E-mail: amarkou52@gmail.com

ΕΦΡΟΣΙΝΗ ΟΙΚΙΑ
ΕΦΡΟΣΙΝΗ HOUSE

S. JORDANOU CONTRACTORS & DEVELOPERS LIMITED

ΚΑΥΡΑΛΛΟΣ - ΑΝΕΜΙΕΣΟΣ

Αρ. Σχ: **2**

Ημερ.: **01.2023**

Κλίμα: **1:100**

Κάρτηρη Ισογείου.